

ALITA

Membranegebläse

BEDIENUNGSANLEITUNG

(Version 2012.06)

Vielen Dank für Ihren Kauf des Alita Membranengebläse.

Vor der Inbetriebnahme lesen Sie bitte sorgfältig diese Bedienungsanleitung durch.

Diese Anleitung gilt für die Ausführungen AL-6A, AL-6SA*, AL-15A, AL-15SA*, AL-20, AL-30, AL-40, AL-50, AL-60, AL-80, AL-100, AL-120, AL-150, AL-200, AL-250, AL-300, AL-400, AL-500W.



Gebläse/Luftpumpen Alita entsprechen den Anforderungen der Richtlinie 2002/95/EG des Europäischen Parlaments und des Rates vom 27. Januar 2003 zur Beschränkung der Verwendung bestimmter gefährlicher Stoffe in Elektro- und Elektronikgeräten.



Gebläse/Luftpumpen Alita entsprechen der Maschinen-Richtlinie der Europäischen Gemeinschaft (CE).

INHALT

ALITA.....	1
INHALT	2
1 BESCHREIBUNG	3
1.1 ALLGEMEIN.....	3
2 SICHERHEIT	3
3 ANWENDUNG.....	4
3.1 ALLGEMEIN.....	4
3.2 ANWENDUNGSBEDINGUNGEN.....	4
4 AUFSTELLUNG	5
4.1 AUFSTELLUNG	5
5 BETRIEB	6
5.1 INBETRIEBNAHME.....	6
5.2 BETRIEB	6
6 PRÜFUNG UND WARTUNG.....	6
6.1 PRÜFUNG.....	6
6.2 WARTUNG.....	6
6.3 LAGERUNG	7
7 SERVICE.....	7
7.1 MONTAGEZEICHNUNG DES GEBLÄSES.....	8
8 ERSATZTEILE UND ZUBEHÖR.....	10
8.1 LUFTFILTER.....	10
8.2 MANOMETER	10
9 ENTSORGUNG.....	10
10 GEWÄHRLEISTUNG	11

1 BESCHREIBUNG

1.1 ALLGEMEIN

Anleitung

Diese Bedienungsanleitung ist das geistige Eigentum der Gesellschaft IN-ECO, spol. s r.o. Genauere Angaben über die Gesellschaft und Produkte finden Sie unter www.in-eco.sk

Gebläse

Unterm Gebläse ist in dieser Anleitung ein Membrangebläse zu verstehen, manchmal auch die lineare Luftpumpe, Alita genannt. Manche Ausführungen können als Gebläse sowie Luftpumpe eingesetzt werden.

Gas (Luft)

Unterm Gas sind in dieser Anleitung die Luft, das reine Gas, das Gas-Luft-Gemisch oder das Gasgemisch zu verstehen. Im gleichen Sinn wird in dieser Anleitung auch der Begriff Luft verwendet.

IN-ECO Vertragswerkstatt

Unter der Vertragswerkstatt IN-ECO ist in dieser Anleitung das Servicezentrum der Gesellschaft IN-ECO, spol. s r. o. zu verstehen. Nähere Informationen (Kontakt Daten) finden Sie unter www.in-eco.sk.

2 SICHERHEIT

Das Gebläse kann nur durch die gemäß dieser Anleitung und einschlägiger Sicherheitsvorschriften geschulten Personen bedient werden.



Die unsachgemäße Handhabung mit dem Gebläse sowie mit der elektrischen Ausrüstung kann schwere bis tödliche Verletzung verursachen!

Lesen Sie diese Anleitung sorgfältig durch, bevor Sie jede Handhabung mit dem Gebläse beginnen. Die Anleitung sollte eindeutig verstanden sein. Sämtliche darin angeführten Anweisungen müssen eingehalten werden und die Anleitung muss auf einem gut sichtbaren Ort in der Nähe des Gebläse aufbewahrt werden. Beim Einbau und Betrieb halten Sie die einschlägigen Sicherheitsvorschriften ein.

Schließen Sie das Gebläse an das Stromnetz mit der Spannung 220 – 240 V / 50 Hz (60 Hz) an.



Gefahr durch Stromschlag!

Vor jeder Wartungsarbeit oder Reparatur stellen Sie das Gebläse vom Stromnetz ab, um Stromschlag zu vorbeugen!

Netzkabel

Das Netzkabel darf nie in die Nähe oder Berührung mit heißen Teilen des Geräts oder anderen Heizquellen kommen. Lassen Sie das Netzkabel nicht an den scharfen Kanten oder Ecken liegen. Knicken und biegen Sie nie das Netzkabel.

Verlängerungskabel

Verwenden Sie nur die Verlängerungskabel mit 3 Adern, die über den dreiteiligen Stecker mit Schutzkontakt und die Steckdose mit 3 Löchern verfügen und die Einführung des Steckers vom Gebläse ermöglichen. Vergewissern Sie sich, dass das Verlängerungskabel nicht beschädigt ist. Wenn Sie das Verlängerungskabel einsetzen, verwenden Sie Kabel, das dem für das Gebläse erforderlichen Strom entspricht. Ein unrichtiges Kabel kann Spannungsfall, Stromverlust und gefährliche Überhitzungen verursachen.



Gefahr der Verletzung durch eine heiße Oberfläche des Geräts und heiße Medien!

Das Gebläse kann im Betrieb sehr heiß sein. Berühren Sie nicht die Oberfläche des Geräts in Betrieb, um Verbrennungen zu vermeiden. Die Oberflächentemperatur des Gebläses kann bis 70°C erreichen

(Boden des Gebläses mit Stoßdämpfer, Umgebungstemperatur ca. 25°C). Nach dem Außerbetriebsetzen lassen Sie das Gerät abkühlen. Beim Bedarf verwenden Sie einen geeigneten Schutz gegen unbeabsichtigte Berührung mit dem heißen Gerät.

Das unter Druck gesetzte Medium kann sehr heiß sein!

Schützen Sie sich vor:

- > unmittelbare Berührung mit einem heißen Gerät oder einer heißen Rohrleitung



Lauter oder stoßweiser Gang des Gebläses!

Falls ein unerwartetes Geräusch oder stoßweiser Gang des Gebläses eintritt, stellen Sie das Gebläse vom Netz ab, prüfen Sie ihn auf seinen Zustand (Membranen), ggf. wenden Sie sich auf die IN-ECO Vertragswerkstatt.

Schallemission

Den max. Schalldruckpegel oder Schalleistungspegel, gemessen unter den Bedingungen der einschlägigen Norm, für die einzelnen Ausführungen finden Sie unter www.in-eco.sk.

3 ANWENDUNG

3.1 ALLGEMEIN

Diese Anleitung gilt für das Alita Membranegebläse. Die Anleitung gilt für die Ausführungen AL-6A, AL-6SA*, AL-15A, AL-15SA*, AL-20, AL-30, AL-40, AL-50, AL-60, AL-80, AL-100, AL-120, AL-150, AL-200, AL-250, AL-300, AL-400, AL-500W. Eventuelle Unterschiede in der Bauweise oder Anweisungen sind entsprechend gekennzeichnet. *) Die Ausführungen AL-6SA und AL-15SA können als Gebläse sowie Luftpumpe eingesetzt werden. Die Anleitung muss vor dem Verwendungsort des Geräts griffbereit aufbewahrt werden.

3.2 ANWENDUNGSBEDINGUNGEN

Bestimmung

Die Alita Gebläse dienen zur Erzeugung des Überdrucks, sie sind die Quelle des Druckgases (Druckluft). Sie dienen zum Drucken oder Absaugen der Gase, die nicht explosiv, brennbar, aggressiv oder giftig sind. Die Technischen Daten sind auf dem Typenschild und unter www.in-eco.sk enthalten. Die Gebläse erfüllen die Anforderungen auf den Dauerbetrieb. Im Falle eines unterbrochenen Betriebs beträgt die Maximalanzahl des Anlaufens in einer Stunde: 10.

Max. Arbeitsdrucke der Gebläse:

AL-6A, AL-6SA, AL-15A, AL-15SA, AL-20A.....	100 mbar
AL-30, AL-40.....	150 mbar
AL-60, AL-80.....	220 mbar
AL-100, AL-120, AL-150, AL-200, AL-250, AL-300, AL-400, AL-500W.....	260 mbar

Betreiben Sie das Gebläse bis zum festgesetzten max. Arbeitsdruck. Bei der Überschreitung kann zur Beschädigung bis Zerstörung des Gebläses kommen. Auf diese Art und Weise entstandene Schaden können nicht als Gegenstand der Beanstandung und Garantieleistung gelten. Befolgen Sie die entsprechenden Arbeitskurven (Leistungskurven), die in den Merkblättern unter www.in-eco.sk angeführt sind.

Bei einer möglichen Wertüberschreitung des max. Arbeitsdrucks bauen Sie das Sicherheitsventil zum Schutz des Gebläses vor Überlast ein. Wir empfehlen, einen Manometer (Druckmesser) zur Überwachung der Betriebsdruck zu verwenden.

Aufstellung

Das Gebläse ist zur Verwendung im Innenraum vorgesehen. Stellen Sie es waagrecht, in einem gut belüfteten Raum, schwingungsfrei auf. Falls erforderlich, bauen Sie die Vorrichtung gegen Schwingungen ein. Schützen Sie das Gebläse vor ungünstiger Witterungseinwirkung (Regen, Schnee, direkte Sonnenstrahlung, etc.).

Vermeiden Sie das Eindringen jeder Flüssigkeit in das Gebläse. Falls die Rohrleitung, an die das Gerät angeschlossen ist, in die Flüssigkeit mündet, stellen Sie das Gebläse über das Niveau der Flüssigkeit auf. Falls das Gerät unter dem Niveau der Flüssigkeit aufgestellt werden muss, vermeiden Sie die Rücksaugung der Flüssigkeit (z.B. bauen Sie an die Rohrleitung oder Rückschlagklappe einen Siphon etc. ein).

Sollte das Gebläse in der Abwasseranlage eingesetzt werden, stellen Sie es so auf, dass es nicht zum Ansaugen der Dämpfe von Abwasseranlage bzw. zum Ansaugen des Schlammes oder Schlamm-schaumes kommen kann.

Stellen Sie das Gebläse in genügend großen Räumen auf, um seine regelmäßige Wartung zu ermöglichen.

Eine falsche Aufstellung oder ein falscher Einbau beschränken die Lebensdauer des Gebläses.

ACHTUNG: Im Falle der Verwendung des Gebläses im Widerspruch zu den genannten Bedingungen verfällt jeder Anspruch auf die Gewährleistung.

Lüftung, Kühlung

Für den richtigen Betrieb des Geräts ist die Lüftung, Kühlung, sehr wichtig. Stellen Sie das Gebläse in einem gut belüfteten Raum, mit genügend Luftwechsel auf. Eine genügende Lüftung sorgt für die niedrigere Arbeitstemperatur, vermeidet die Überhitzung und damit auch die Beschädigung des Gebläses. Sollten Sie das Gebläse im geschlossenen Raum verwenden, sichern Sie mindestens zwei Belüftungsöffnungen, jede mit der Größe mindestens 1 dm², ab. Aufgrund eines sicheren Luftwechsels und damit der Kühlung des Gebläses sind zwei Öffnungen erforderlich. Falls Sie das Gebläse in einem sehr engem Raum verwenden, sorgen Sie für einen gezwungenen Luftwechsel (z.B. mit Lüfter), dies um die Überhitzung des Gebläses und damit auch die Verminderung der Lebensdauer zu vermeiden.

Beschränkung

Verwenden Sie das Gebläse nie, wenn die Luft Wasserdampf (Feuchtigkeit über 80 %), große Menge vom Staub, geladenen Teilchen, Zellulose sowie Säuren, alkalische, korrosive oder aggressive Substanzen enthält. Verwenden Sie das Gebläse nicht in den Räumen, in den Explosionsgase entweichen können.

Verwenden Sie das Gebläse (Luftpumpe) nicht zum Drucken oder Absaugen der Gase, die explosiv, brennbar, aggressiv oder giftig sind.

Verwenden Sie das Gebläse (Luftpumpe) nicht zum Ansaugen des Wassers oder anderer Flüssigkeiten. Vermeiden Sie das Eindringen jeder Flüssigkeit in das Gebläse.

Temperatur und Feuchtigkeit der Luft (des Gases)

Das Gebläse ist zur Verwendung im Umgebungstemperaturbereich von (*maximal*) 5°C bis 40°C. Die ideale Umgebungstemperatur für den Betrieb beträgt 10°C bis 25°C. Die Verwendung des Gebläses außer diesen Bereich kann eine Versagen und eine deutliche Verminderung der Lebensdauer verursachen.

Die max. Temperatur des angesaugten Gases darf nicht mehr als 40°C betragen.

Die max. Feuchtigkeit des angesaugten Gases darf nicht mehr als 80% betragen.

Meereshöhe

Bei der Verwendung in der Meereshöhe über 1 000 m.ü.M. kommt es laut physikalischer Gesetze zur Leistungsminderung des Gebläses/der Luftpumpe. Sollte das Gebläse/die Luftpumpe auf diese Art und Weise verwendet werden, wenden Sie sich, bitte, an die IN-ECO Vertragswerkstatt.

HINWEIS

Die Alita Gebläse betreiben Sie nur unter den Bedingungen, die durch ihre in dieser Anleitung und unter www.in-eco.de genannten Parameter definiert sind. Es handelt sich insbesondere um die Umgebungstemperatur sowie die Temperatur des angesaugten Gases, die max. Druckdifferenz und Schutzart.

Schützen Sie den Original-Typenschild des Gerätes. Durch seine Beschädigung oder Entfernung verfällt jeder Anspruch auf die Gewährleistung.

Schaden infolge der Nichtbeachtung dieser Anwendungsbedingungen können nicht als Gegenstand der Beanstandung und Garantieleistung anerkannt werden.

4 AUFSTELLUNG

4.1 AUFSTELLUNG

Das Gebläse ist zum Anschließen an das Stromnetz mit Spannung 220 – 240 V / 50 Hz (60 Hz) vorgesehen. Der Schutzart ist auf dem Typenschild des Geräts (IP54) angegeben.

Stellen Sie das Gebläse waagrecht, auf ein festes Fundament oder eine feste Bodenplatte auf. Stellen Sie das Gebläse im Raum ohne Schwingungen auf.

Das Netzkabel darf nicht in die Nähe oder in Berührung mit heißen Teilen des Geräts oder anderen Heizquellen kommen. Lassen Sie das Netzkabel nicht an den scharfen Kanten oder Ecken liegen. Knicken und biegen Sie nie das Netzkabel.

Schließen Sie das Gebläse an die Rohrleitung mit dem Innendurchmesser an, der mindestens 1,5-fach größer als der Innendurchmesser des Austrittsstutzens vom Gebläse ist. Falls die Rohrleitung zu eng oder zu lang ist, erhöht sich auch der Druck (Druckverluste) direkt proportional. Dadurch erhöhen sich auch die Anforderungen auf das Gebläse.

5 BETRIEB

5.1 INBETRIEBNAHME

Vor der Inbetriebnahme prüfen Sie Folgendes:

- > die Dichtheit aller angeschlossenen Rohrleitungen oder Schläuche,
- > das Öffnen eventueller schließbarer Armaturen an der Druckleitung.

5.2 BETRIEB

Die Alita Gebläse sind zum Dauerbetrieb vorgesehen. Beachten Sie die in dieser Anleitung angeführten Betriebsbedingungen, im Teil 2 Sicherheit, mit der Hervorhebung der Umgebungstemperatur und Temperatur des angesaugten Gases. Betreiben Sie das Gebläse im vorgeschriebenen Druckbereich, siehe Teil 3.2 Anwendungsbedingungen.

Beim unterbrochenen Betrieb überschreiten Sie nicht die max. Anzahl des Anlaufens/ eine Stunde, die durch den Hersteller auf 10 festgesetzt wurde.

Vermeiden Sie das Eindringen jeder Flüssigkeit oder fester Körper in das Gebläse.

Befolgen Sie die Leistungskurve im Merkblatt unter www.in-eco.sk für den richtigen Betrieb des Gebläses in seinem Druckbereich. Die max. in Betracht kommende Druckdifferenz im System darf nicht größer als die max. Druckdifferenz des Gebläses sein, die im Merkblatt unter www.in-eco.sk oder auf dem Typenschild des Gebläses angegeben ist. Anderenfalls kann es zu seiner Beschädigung kommen.

6 PRÜFUNG UND WARTUNG

6.1 PRÜFUNG

Prüfen Sie regelmäßig das Gebläse und die zugehörige Rohrleitung, Luftverteilung (Gasverteilung). Prüfen Sie insbesondere die Temperatur des Geräts und des angesaugten Gases sowie die Verschmutzung des Luftfilters (Filtereinsatzes). Prüfen Sie die Staubablagerungen und beseitigen Sie den Staub, der die Funktion der Lüftung oder Kühlung einschränken könnte.

Falls ein unerwartetes Geräusch oder stoßweiser Gang des Gebläses eintritt, stellen Sie das Gebläse vom Netz ab und prüfen Sie es auf seinen Zustand. Eventuelle Reparatur lassen Sie durch die IN-ECO Vertragswerkstatt durchführen.

6.2 WARTUNG

Bei Wartungsarbeiten stellen Sie das Gerät vom Stromnetz ab, um einen Stromschlag zu vorbeugen. Führen Sie die Wartung nicht durch, falls das Gerät betriebswarm ist. Vor den Wartungsarbeiten sehen Sie sich sorgfältig die Montagezeichnung des Gebläses 7.1 Montagezeichnung des Gebläses ein.

Überprüfen Sie regelmäßig und ersetzen Sie:

- > den Luftfilter (Filtereinsatz),
- > die Membranen (Servicesatz).

Ersetzen des Luftfilters

Reinigen Sie das Luftfilter (Filtereinsatz) unter Filtergehäuse mindestens alle 2 Monate und alle 6 Monate empfehlen wir den Filter inklusive Dichtung zu tauschen. Zwecks Lieferung der Ersatzteile nehmen Sie, bitte, Kontakt mit Ihrem Lieferant des Gebläse oder mit der IN-ECO Vertragswerkstatt auf.

Ausbau des Luftfilters:

1. schrauben Sie die Schraube auf dem Filtergehäuse ab und entfernen Sie das Gehäuse,
2. ziehen Sie den Filter ab und überprüfen ihn auf Verschmutzungen und Unversehrtheit der Dichtung,
3. ersetzen ggf. "waschen" Sie den Filter.
Waschen des Filters: waschen Sie den Filter im lauwarmen Seifenwasser sanft und spülen ihn sorgfältig ab. Lassen Sie ihn vor dem Einbau voll austrocknen!

Beim Tausch des Filters ersetzen Sie auch die Dichtung des Luftfilters. Alte Dichtung ziehen Sie aus den Stiften herab und legen vorsichtig neue darauf ein.

Einbau des Luftfilters: legen Sie einen neuen oder gewaschenen Filter in den Rahmen im oberen Gehäuse des Gebläses ein. Verschrauben Sie das Filtergehäuse. Bei den Ausführungen mit rundförmigen Gehäuse ist die eindeutige Ausrichtung des Filtergehäuses durch die Nut im Metallgussteil des oberen Gehäuses vom Gebläse und Feder im (Kunststoff-)Filtergehäuse bestimmt.

Ersetzen der Membranen

Die Membranen sind die Bestandteile des Gebläses, die einer Abnutzung unterliegen, auf die sich die Garantie nicht bezieht. Das regelmäßige Ersetzen der Membranen (2 St.) ggf. des kompletten Servicesatzes (2 Membranen und 2 Membranendeckel) gehört zu der standardmäßigen Wartung des Gebläses. Tauschen Sie regelmäßig jede zwei Jahre des Betriebs. Lassen Sie den Tausch der Membranen in der IN-ECO Vertragswerkstatt durchführen. Durch die Nichtbeachtung des Abstandes beim Tausch der Membranen verfällt jeder Anspruch auf die Gewährleistung. Auf diese Art und Weise entstandene Schäden können nicht als Gegenstand der Beanstandung und Garantieleistung anerkannt werden.

6.3 LAGERUNG

Lagern Sie das Gebläse trocken und unter üblicher Luftfeuchtigkeit. Bei relativer Luftfeuchtigkeit 80% und mehr lagern Sie das Gerät in einer geschlossenen Verpackung mit beiliegendem Sikkativ.

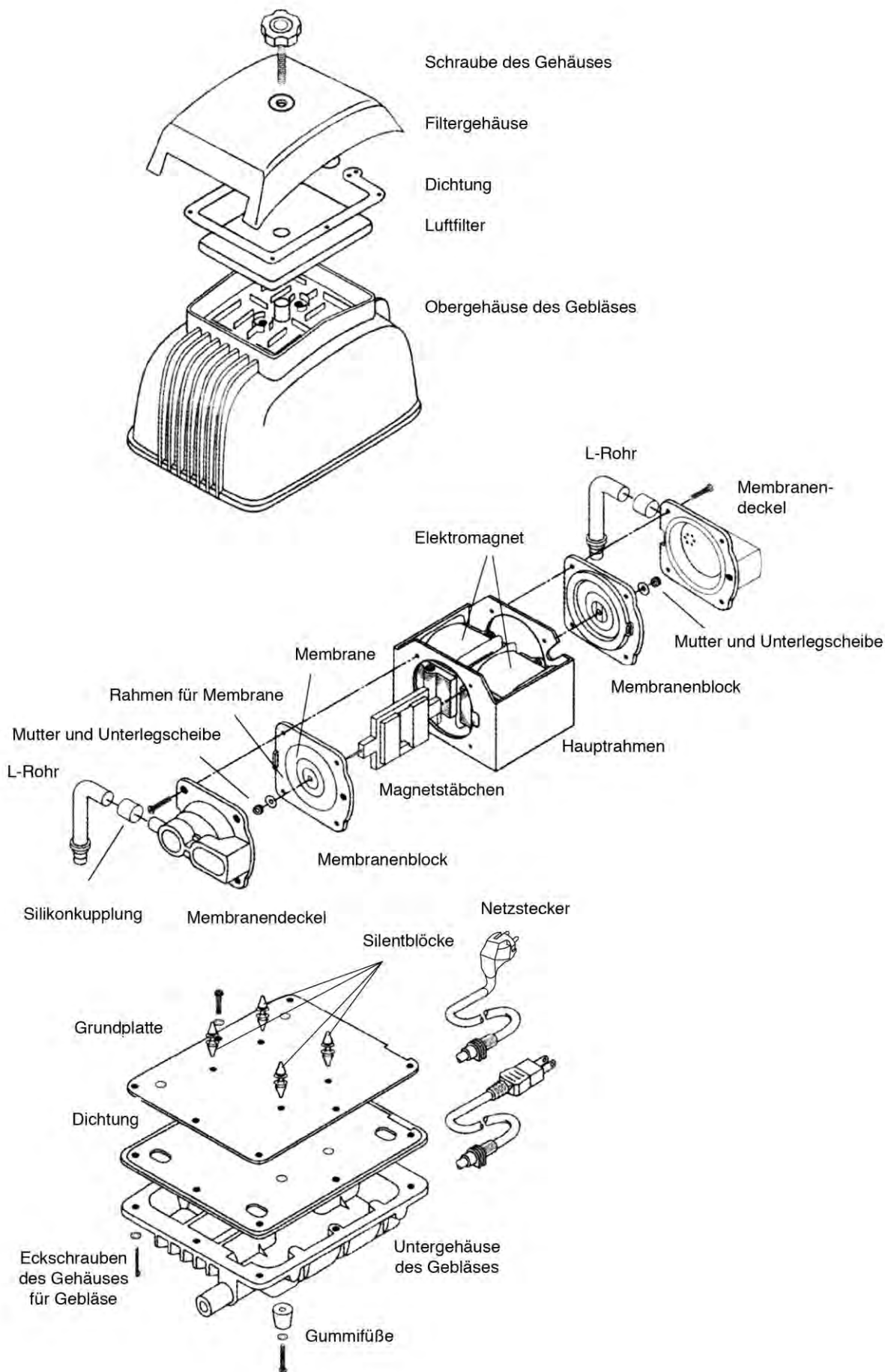
7 SERVICE

Während der Gewährleistungsfrist dürfen Reparaturen ausschließlich von der IN-ECO Vertragswerkstatt durchgeführt werden. Im Falle jedweden Eingriffs in das Gerät während der Gewährleistungsfrist, ausgenommen ist die vorgeschriebene Wartung, verfällt jeder Anspruch auf die Gewährleistung.

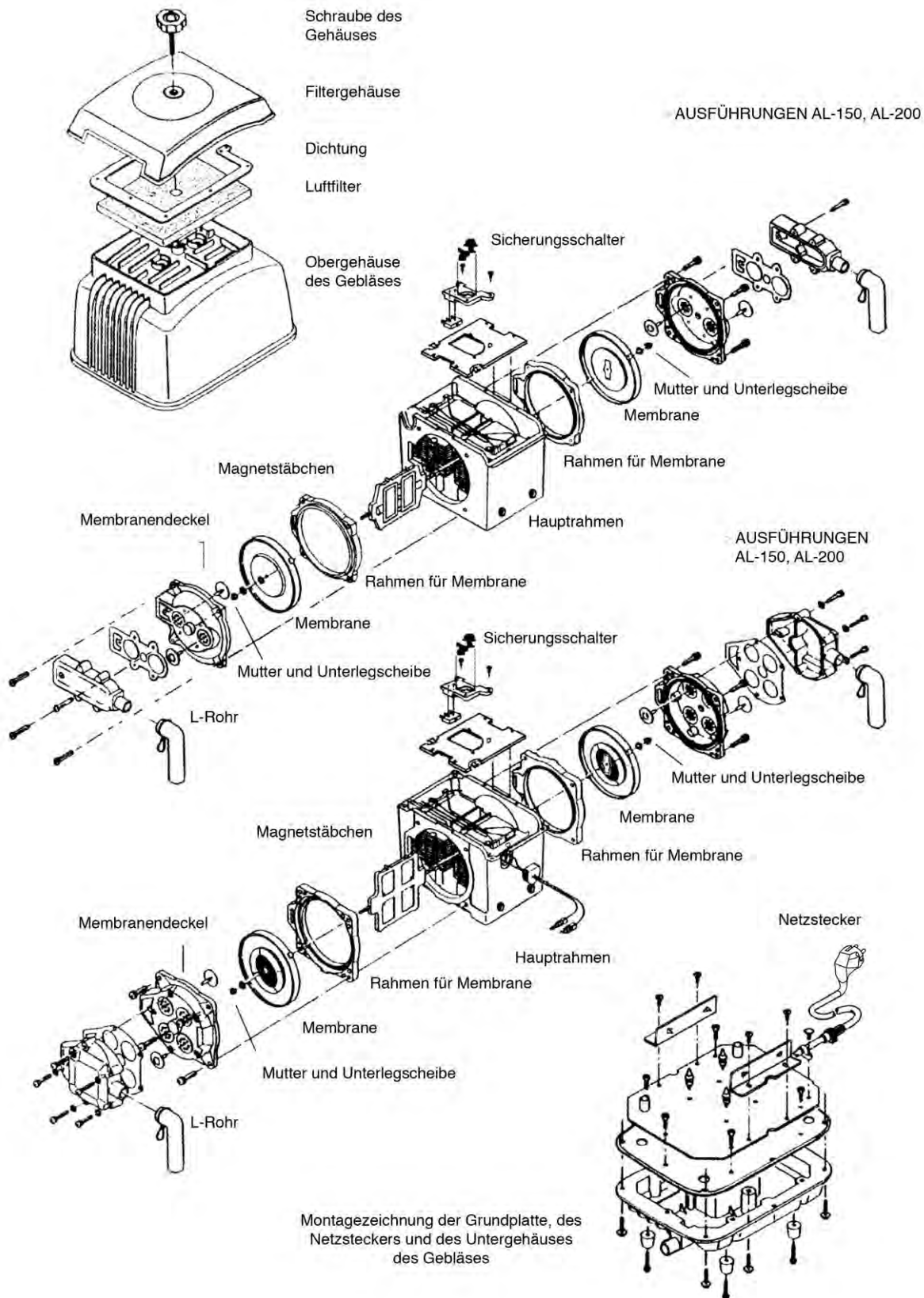
Lassen Sie die Servicearbeiten nach dem Ablauf der Garantiefrist durch die IN-ECO Vertragswerkstatt durchführen.

7.1 MONTAGEZEICHNUNG DES GEBLÄSES

Ausführungen: Alita AL-40, AL-60, AL-80



Ausführungen: Alita AL-100, AL-120, AL-150, AL-200



8 ERSATZTEILE UND ZUBEHÖR

Hinsichtlich der Spezifikation und Lieferung der Ersatzteile setzen Sie sich mit der IN-ECO Vertragswerkstatt in Verbindung.

8.1 LUFTFILTER

Zum Schutz des Gebläses gegen Eindringen der festen Teilchen, des Staubes, der Zellulose, usw. prüfen, reinigen und ersetzen Sie regelmäßig den Luftfilter. Schalten Sie nie das Gerät ohne Luftfilter ein.

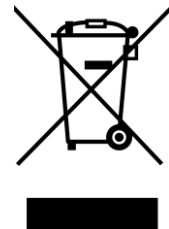
Reinigen Sie den Luftfilter (Filtereinsatz) unter dem Filtergehäuse mindestens alle 2 Monate und ersetzen alle 6 Monate den Filter samt Dichtung. Zwecks Lieferungen der Ersatzteile verbinden Sie sich, bitte, mit Ihrem Gebläselieferant oder mit der IN-ECO Vertragswerkstatt.

8.2 MANOMETER

Bauen Sie für die Grunddiagnostik des Drucks im Luftsystem einen Druckmesser (Manometer) ein.

9 ENTSORGUNG

Bei der Entsorgung ist nach den gültigen Rechtsvorschriften für die Abfallwirtschaft vorzugehen.



10 GEWÄHRLEISTUNG

Unter Beachtung der Gewährleistungsbedingungen gewährt die IN-ECO Gesellschaft für die Alita Gebläse 2 Jahre Garantie.

Gewährleistungsbedingungen

- > Das Gerät muss nach dieser Anleitung eingesetzt werden.
- > Während der Gewährleistungsfrist dürfen Reparaturen ausschließlich nur von der IN-ECO Vertragswerkstatt durchführen werden.
- > Im Falle jedwedes Eingriffs in das Gerät während der Gewährleistungsfrist, mit Ausnahme der vorgeschriebenen Wartung, verfällt jeder Anspruch auf die Gewährleistung.

Bei der Beanstandung des Gebläses ist mit dem Gebläse vorzulegen:

1. der Kaufbeleg (Gewährschein),
2. die Beschreibung der Verwendung des Gebläses und des Problems,
3. die Kontaktdaten: Anschrift, Telefonnummer, E-Mail, usw.

Das Gebläse muss zur Beanstandung oder Reparatur im sauberen Zustand geliefert werden.

Die Frachtkosten für den Transport des Gebläses in die IN-ECO Vertragswerkstatt und Retour zum Kunden trägt der Kunde.

Die Gewährleistung verfällt:

- > falls die Bedingungen für die Aufstellung und den Betrieb des Gebläses nicht eingehalten wurden,
- > falls die vorgeschriebene Wartung nicht eingehalten wurde,
- > falls die Gewährleistungsbedingungen nicht eingehalten wurden.

DANKSAGUNG

Vielen Dank für Ihren Kauf des Alita Membrangebläse. Wir sind überzeugt, dass sie mit diesem Gerät zufrieden werden. Sollten Sie Fragen haben, stehen wir Ihnen jederzeit gerne zur Verfügung.

